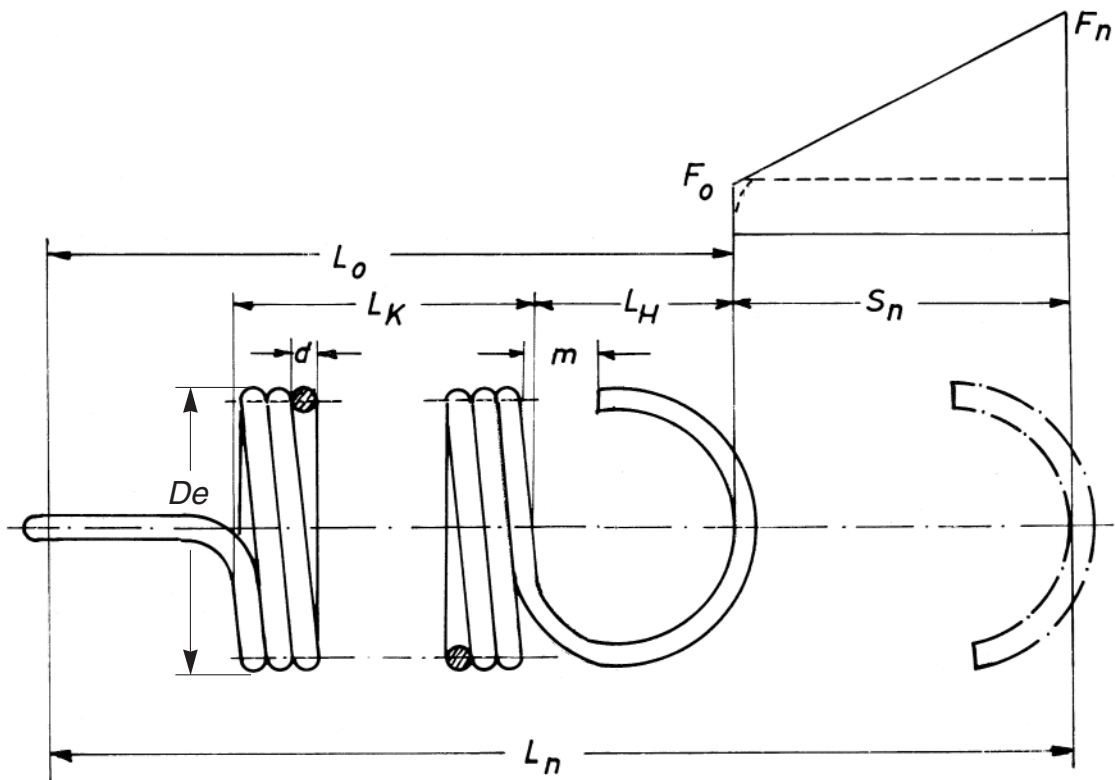


Zugfedern

Seite 80 - 115 ab Lager lieferbar



Erläuterung der Kurzzeichen

- d = Drahtstärke
- De = äußerer Federdurchmesser
- Lo = Länge der unbelasteten Feder
- Lk = Länge des unbelasteten Federkörpers
- Fo = Vorspannung in Newton
- Fn = größte zulässige Federkraft in Newton
- Ln = größte zulässige Auszugslänge in mm ($L_o + S_n$)
- Sn = größter zulässiger Federweg in mm

$$S_n = \frac{F_n - F_o}{C}$$

- R = Federrate in N/mm
- Lh = Höhe der Federöse von Körperinnenkante bis Öseninnenkante in mm
- m = Ösenöffnung in mm